

411-5073(was IS-073J)
Rev. 01
Instruction Sheet
(取扱説明書)
AMP “EI” Series Connector
(AMP E.I.シリーズ・コネクタ)

Following first 5 pages are English version and 6 pages are Japanese version. This top sheet is not part of the specification but explains both of English and Japanese versions are available.

このトップシートに続く最初の 5 ページは英語版で、その後の 6 ページは日本語版です。
このトップシートは、規格には含まれませんが、英語、日本語両方があることを説明しています。

AMP

AMP E.I. SERIES CONNECTOR INSTRUCTION SHEET

411-5073 (was IS-073J)	
Released	12-19-77
Revised	

Rev.01
FJ00-1415-99

1. INTRODUCTION:

This instruction sheet covers instruction for connector assembly procedure of E.I. Series Connector. Read thoroughly before you start assembly.

2. PRODUCT DESCRIPTION:

AMP E.I. Series Connector is a 2-piece wire-to-board connector, designed to provide reliable termination in high density wiring circuits of various electrical appliance products and equipment, by simple, easy-to-handle method at reduced cost of production assembly. Being compact in size and versatile for wide application, this product line has been widely accepted for use on VTR, TV, radio sets, CB transceiver, electronic calculator and stereo-phonograph sets of many types.

Selected 6/6 NYLON material, used for housing, allows the connector to rate UL 94V-0 flammability grade, tin-plated brass material is used for contacts.

3. PRODUCT FEATURE AND CONSTRUCTION:

E.I. Series connector consists of post housing of either vertical and horizontal type, and receptacle housing that accommodates wire-crimped contacts. The receptacle housing provides positive locking device and polarizing rib as shown below. These housings suitably associate to form ideal wire-to-board termination as so required. It is important to get familiarized with part nomenclature, in order to have expertise knowledge of connector functions.

4. NOMENCLATURE OF PRODUCT PARTS:

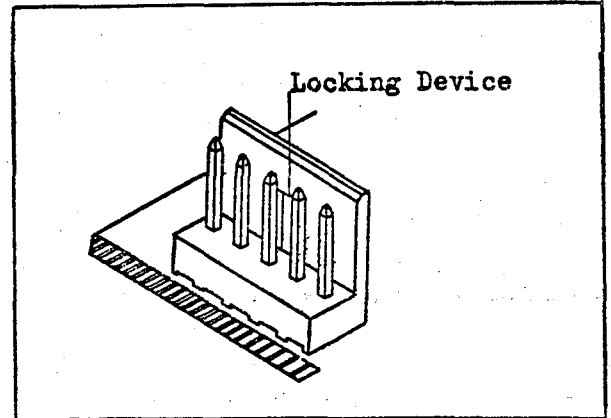


Fig. 1 Post Header Vertical Type

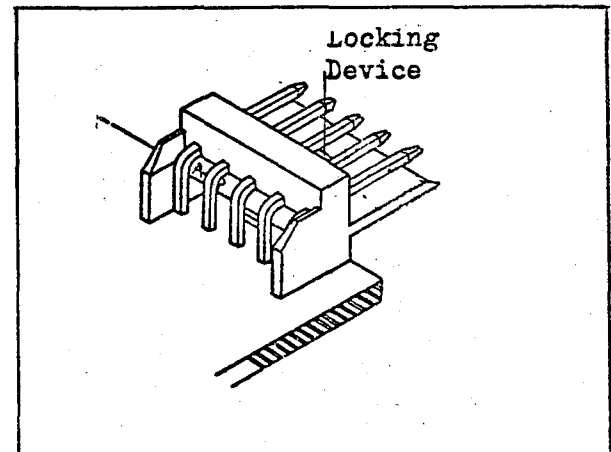


Fig. 2 Post Header Horizontal Type

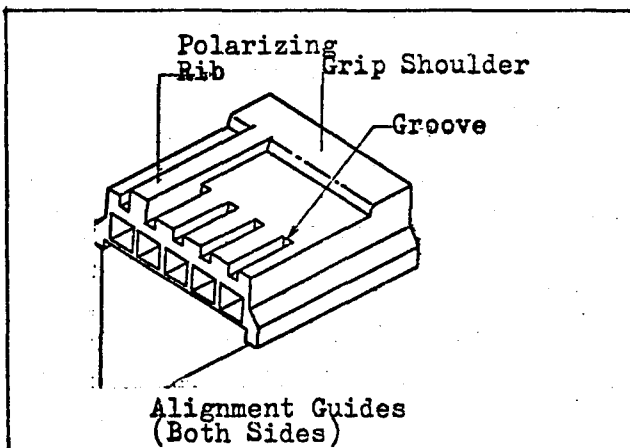


Fig. 3 Receptacle Housing

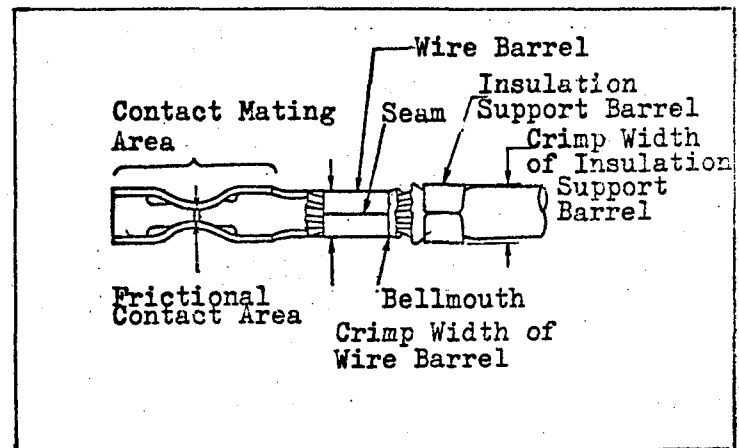


Fig. 4 Wire-Crimped Receptacle Contact

Wire end must not protrude more than 0.5 mm beyond front end of wire barrel.

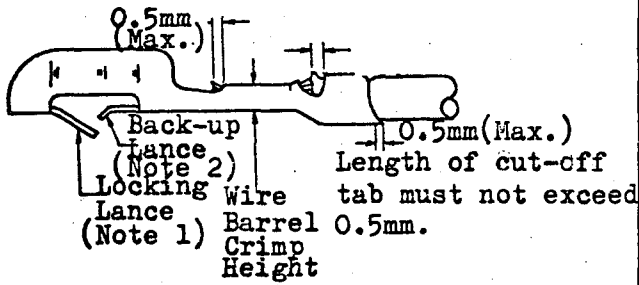


Fig. 5 Wire Protrusion and Tab Cut-Off Length

1. Locking lance secures contact in position by being engaged in recessed stop in connector housing cavity.
2. Back-up lance protects locking lance from deformation by excessive force resulted from butting of post head, preventing wear down of lance. It also intercepts contact post from butting through the bottom opening downward, when the post is inserted amiss to contact axis. Thus, possible ill affection to receptacle contact is thoughtfully prevented by pre-designated contact structure.

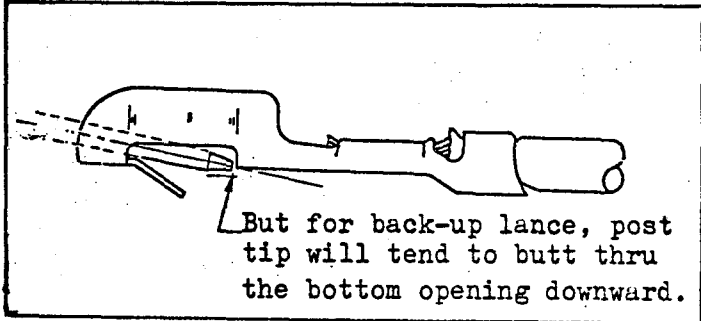


Fig. 7 Function of Back-up Lance

4. WIRE CRIMPING PROCEDURE:

Receptacle contacts must be crimped by using applicable application tooling, in accordance with the instruction and specification specified in the following documents:

- 114-5035 Application Specification for Crimping Receptacle Contacts
- AI-8025 Applicator Instruction
- IS-071J Crimping by Hand Tools 722560-1 and 722561-1

4.1 WIRE STRIPPING:

Wire insulation must be properly stripped in the length ranging 3.2-3.7mm without damage, nick and/or cut of strand. Avoid using defectively stripped wires.

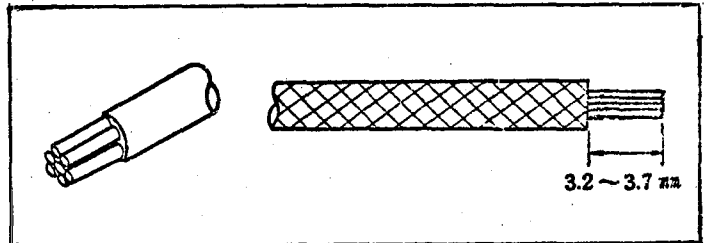


Fig. 6 Wire Stripping Length

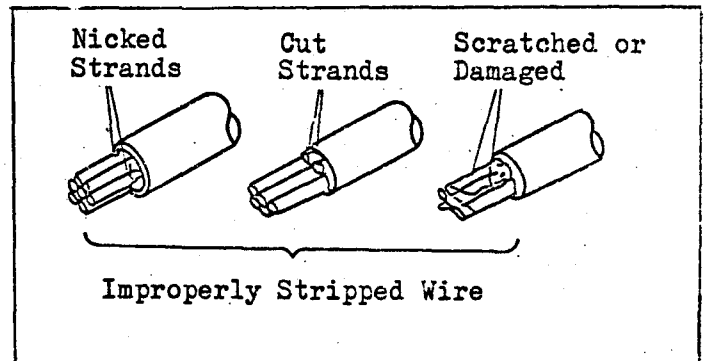


Fig. 8 Preparation of Stripped Wire End

Descriptions and Part Numbers of E.I. Connector Component Parts

Connector Type	Nos. of Pos.	Product Description and Part Numbers		
		Receptacle Housing	Receptacle Contact	Post Header Assembly
Vertical Type	3	171822-3	Strip Contacts	171825-3
	4	-4	Wire Size #20-#26	-4
	5	-5	170262-1	-5
	6	-6	Wire Size #26-#30	-6
	7	-7	170263-1	-7
	8	-8	Loose Piece Contacts	-8
	9	-9	Wire Size #20-#26	-9
	10	1- -0	Wire Size #26-#30	1- -0
	12	1- -2	170204-1	1- -2
	170205-1			
Horizontal Type	3	171822-3		171826-3
	5	-5		-5
	10	1- -0		1- -0

4.2 WIRE CRIMP SPECIFICATION:

Contact wire crimp must be conforming to the following specification.

Item No.	Specified Control Items	Crimping Tolerance		Reference Fig. No	
		By Applicator	By Hand Tools		
1.	Tolerable Deformation After Wire Crimping	Bend-Up	4° Max.	6° Max.	Fig. 4
		Bend-Down	4° Max.	6° Max.	Fig. 4
		Twisting	2° Max.	5° Max.	Fig. 4
		Rolling	7° Max.	Not Applicable	Fig. 4
2.	Length of Cut-Off Tab	0.5 mm Max.	Not Applicable	Fig. 1	
3.	Length of Rear Bellmouth	0.2 mm Max.	0.2 mm Max.	Fig. 1	
4.	Length of Wire End Protrusion	0.5 mm Approx.	0.5 mm Approx.	Fig. 1	
5.	Length of Insulation Protrusion	0.4 mm Approx.	Not Applicable	Fig. 1	
6.	Wire Barrel Seam Closure	Must be uniformly closed without mis-gripping of strands.		Fig. 1	

- *1 No foreign particles such as greasy dirt or insulation tip detrimental to connector function shall be present within wire barrel.
- *2 No part of insulation must be captured within wire crimp.
- *3 All the strands shall be evenly held inside the wire barrel, and no part of strands must be visible through the wire barrel seam.
- *4 Wire insulation must be tightly secured inside the insulation support barrel without damage.

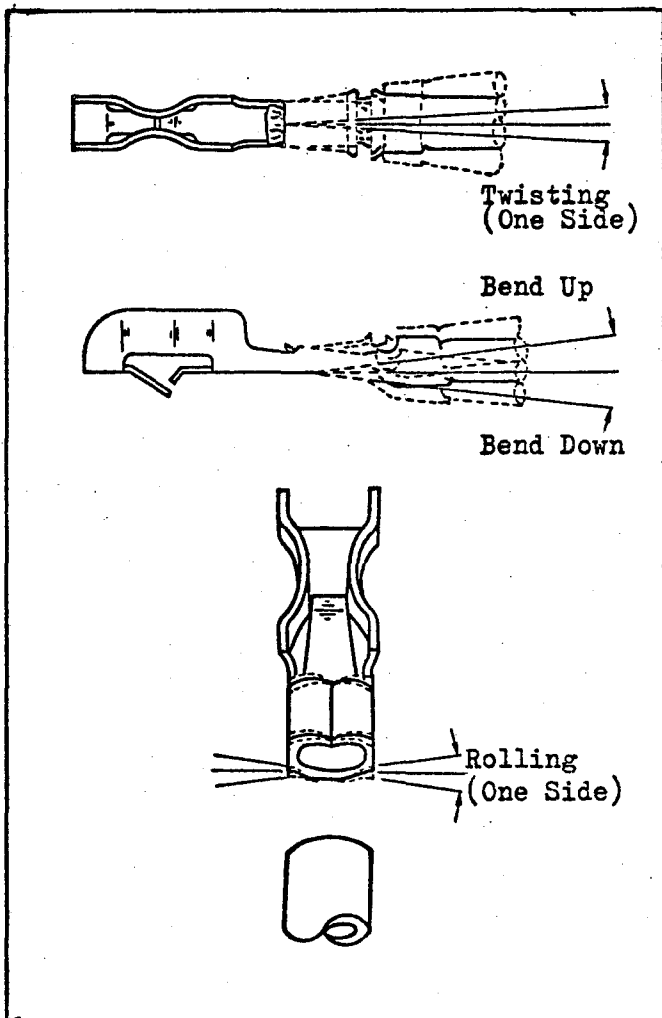


Fig. 9 Tolerance of Wire Crimp Deformation

4.2 ASSEMBLY HANDLING AND STORAGE OF CRIMPED CONTACTS:

Wire crimped contact must be moderately handled and stocked with the manner that parts are kept in normal, as crimped condition without fear from damage and detrimental affection, such as deformation and rusting.

- (a) Keep the product part in dry, clean place where direct sunlight does not affect product severely. Optimum ambient condition is in the range of 5 - 35° C, in 45-85% R.H.
- (b) When to keep the parts in an open space for more than one night, be sure to wrap them with clean vinyl sheet. Do not let it exposed under polluted air and dirt.
- (c) Avoid mating receptacle contact with counterpart post contact without use of applicable housing, lest contact should be deformed by excessive force from abnormal mating action.
- (d) Never throw or drop the parts on the floor by rough handling. It often causes damage of parts.
- (e) Do not stack parts to a large quantity, lest they should be caught each other, resulting deformation of parts.

5. HARNESS ASSEMBLY PROCEDURE:

- 5.1 INSTALLATION OF CONTACTS INTO HOUSING: When installing contacts into housing, be attentive to observe following instructions:

- (a) Carefully check for abnormality of contact feature, especially for deformation of locking lance and narrowed contact gap. Normal feature is shown in Fig. 2.1.
- (b) Discard abnormal contact having deformation greater than specified limit. It is advisable that reforming contact more than once will often result failure of correction. It is wise to discard defective contact having excessive deformation of locking lance (approx. greater than 60°) rather to attempt to reform it.
- (c) Do not force to insert contact into housing. Hold contact mating end first and U side up, and push it straight into cavity, until it bottoms and is snug at its position being secured by locking lance. A small clicking sound is heard when the locking lance engages in lance hole.
- (d) After contact is locked in position, pull back by wire lightly to see whether the contact is correctly locked.
- (e) Do not twist contact at insertion, lest it should result deformation of contact locking lance. Unusual dislodge of contact chiefly attributes depressed bent of locking lance.
- (f) With insertion of contact crimped on thin, flexible wire of #28-30, it is recommended to use a screw driver of proper size, to assist insertion with, by pressing and supporting wire-crimped end of contact. Contact will go in with ease.
- (g) Proper seating of contacts in respective housing cavities is also confirmed by inspecting contacts through access openings of housing.

5.2 EXTRACTION OF CONTACTS FROM HOUSING:

- (a) When replacing contacts from housing, unlock the lance by pressing it with an extraction tool of recommended design through the access opening of housing. Recommended tool design is shown in Fig. of this instruction sheet. AMP does not supply this extraction tool, and customers are requested to procure accordingly by themselves.

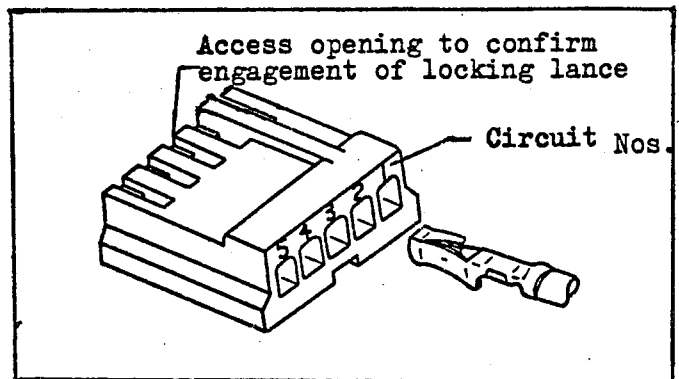


Fig. 10 Contact Insertion into Housing(I)

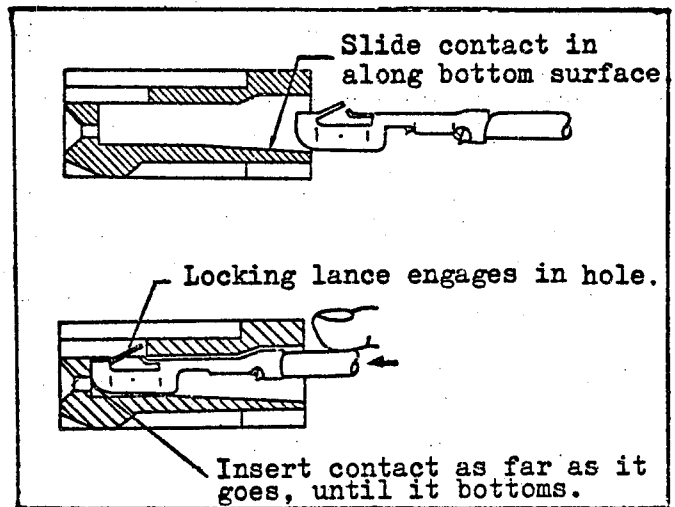


Fig. 11 Contact Insertion into Housing(II)

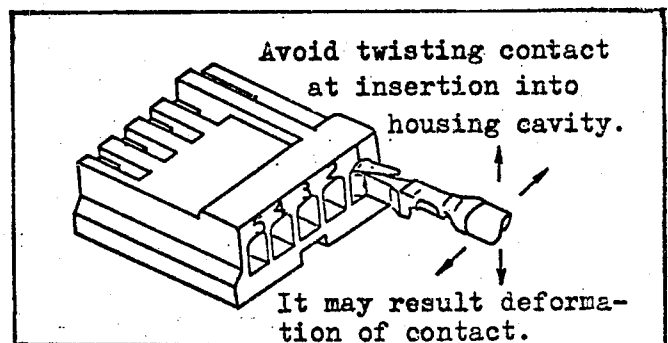


Fig. 12 Contact Insertion into Housing(III)

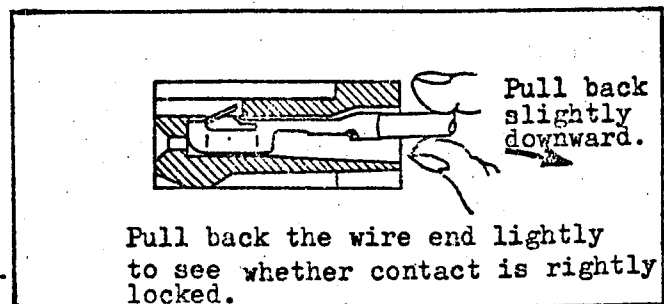


Fig. 13 Checking Contact Locking in Housing Cavity

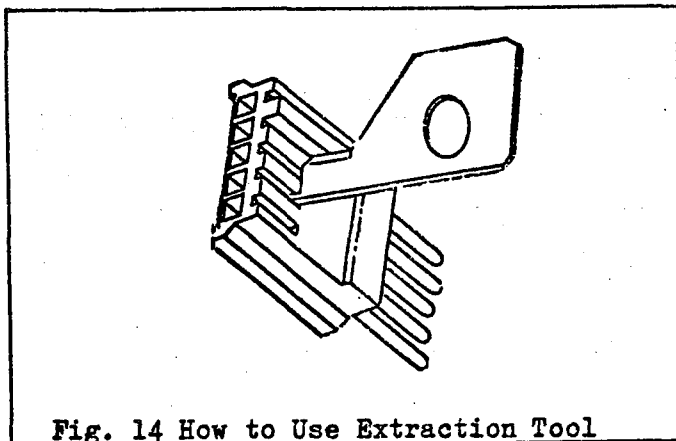


Fig. 14 How to Use Extraction Tool

- (b) Before reinstalling contact, check for deformation of locking lance. If locking lance is found abnormally bent, it should be corrected accordingly.
- (c) To reform depressed locking lance, use tapered edge of extraction tool to dig up lowered lance with. Normal stand-out angle is about 60°. (See Fig.) For this correction, avoid doing it by thrusting down from between the contact gap with the use of extraction tool. This often results deformation of contact gap by mistouching of tool.

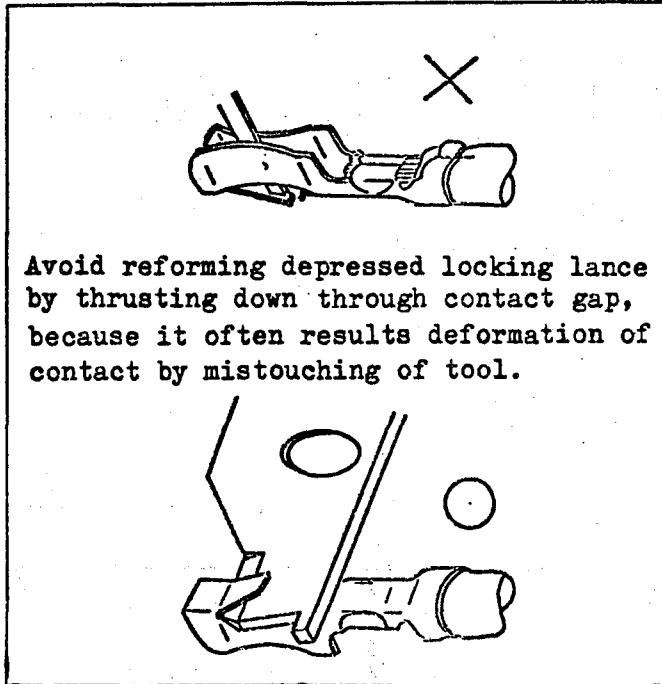


Fig. 15 Reforming of Depressed Locking Lance

Connector Mating and Unmating:

- (a) To insert connector into header assembly hold and align it with mating entry of post header on PCB, where polarizing rib must fit to accepting groove of header. Insert the header as far as it goes, until it bottoms and is caught in position. snugly.
- (b) To unmate the connector, depress following end of connector slightly. By doing this, connector is unlocked, and it can be easily pulled out by hand.
- (c) Apply a uniform extraction force, as you grip the connector, with your fingers hooked on edge shoulder of housing. Easy engagement and disengagement will facilitate assembly work in production.

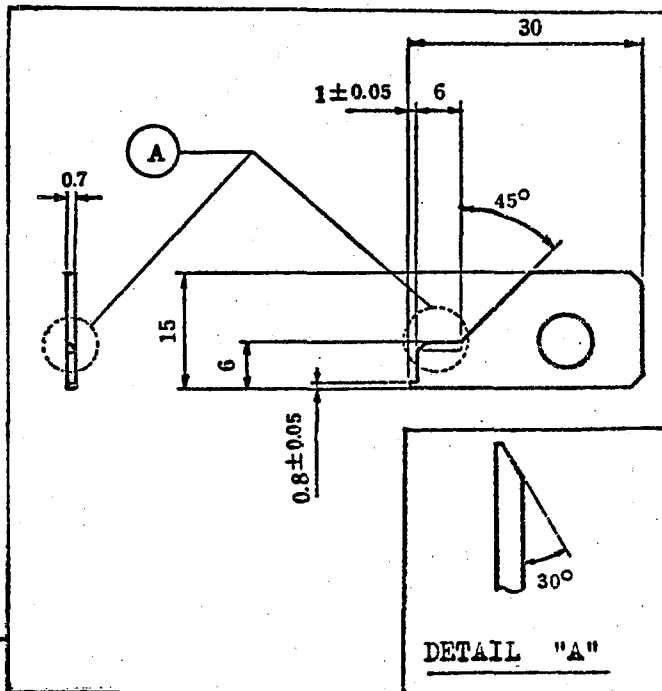
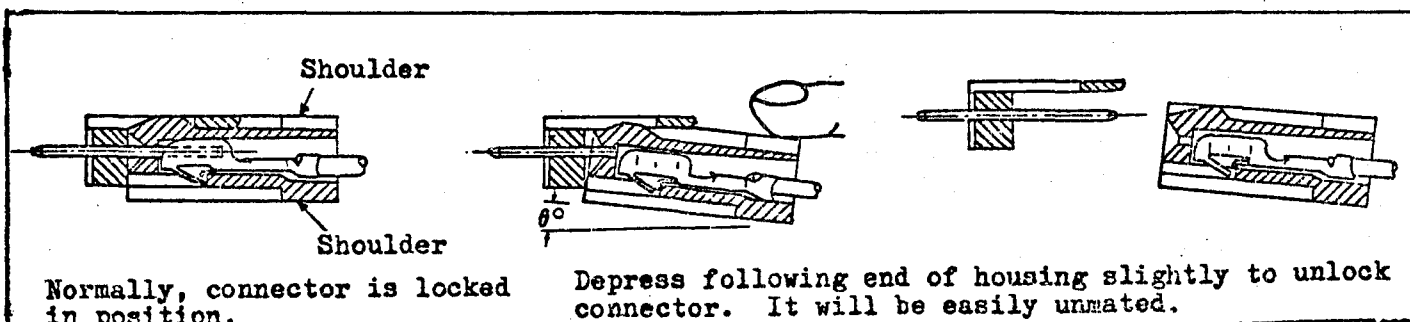


Fig. 16 Recommended Extraction Tool Design



Normally, connector is locked in position.

Depress following end of housing slightly to unlock connector. It will be easily unmated.

Fig. 17 Unmating of Connector from PCB Header Assembly

AMP

AMP E.I. シリーズ・コネクタ

取扱説明書

Instruction sheet

AMP E.I. Series Connector

411-5073

(was IS-073J)

作成年月日 19-12-77

改訂年月日 08-19-99

Rev.01

FJ00-1415-99

1. はじめに

本取扱説明書はAMP E.I.シリーズ・コネクタの取扱方法を説明しています。組立てにかゝる前に本書をよくお読み下さい。(品番一覧表参照)

2. 製品の説明

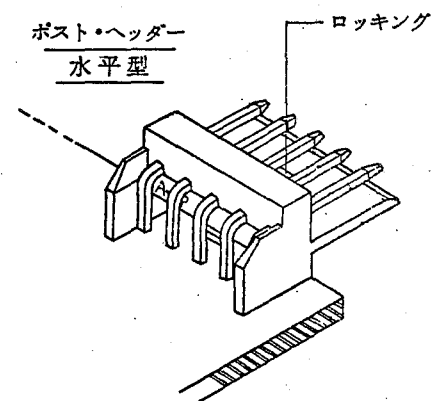
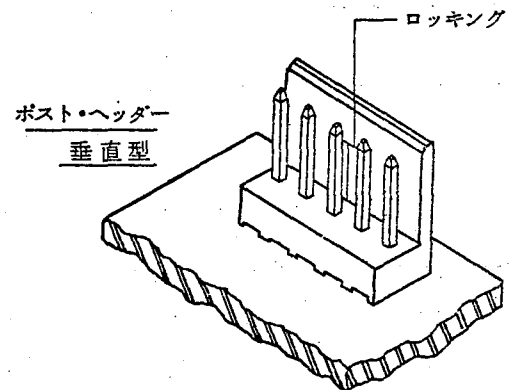
E.I.シリーズ・コネクタは特に、経済性、信頼性を考慮し、機器内配線の高密度化、小型化、さらにシリーズ品で広い選択範囲、生産工程省力化による生産性の向上等、品質の向上、取扱い易さ、及び安価なコネクタを目的として開発された本格的ツーピース・タイプの“電線対プリント基板”接続用コネクタです。

VTR、CBトランシーバ、ラジオ、テレビ、電卓、ステレオ等、小型化のあらゆる用途に使用でき、品質を向上させ大幅にコスト・ダウンを計ることができます。

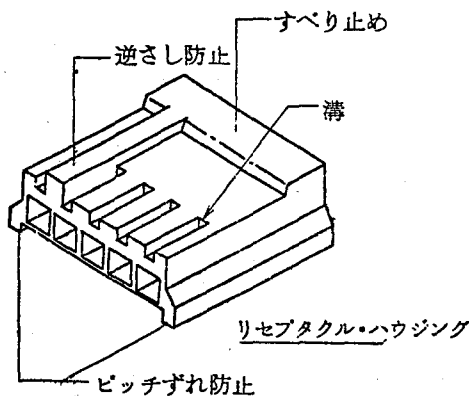
ハウジングの材料はUL承認難燃グレード94V-0、66ナイロン材、端子は錫メッキつき黄銅材です。

3. 構造と名称

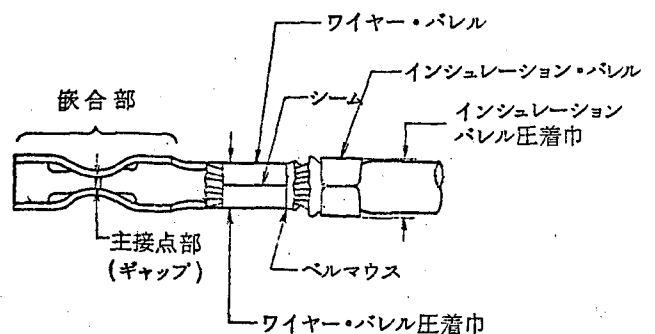
本コネクタは下記のハウジングとコンタクトの組合せになっています。各部の名称は内容を理解するために必要ですからよくお読み下さい。



各種ハウジングと各部の名称



リセプタクル・コンタクトと各部の名称



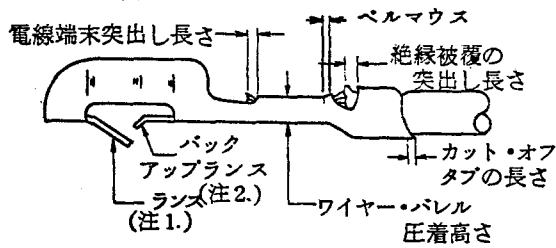


図 1

(注1.) リセブタクル・コンタクトについているランスはハウジングに挿入され、溝にかゝってコンタクトを固定します。
 (注2.) リセブタクル・コンタクトについているバック・アップ・ランスは、ポストが挿入される時、ポストの先端がリセブタクル・コンタクトのランス後端にぶつかり、リセブタクル・コンタクトをワイヤ側に押し出す(下図参照)等の防止とランスのへたりを止めコンタクト装着後のランス抜け防止対策としてつけられています。

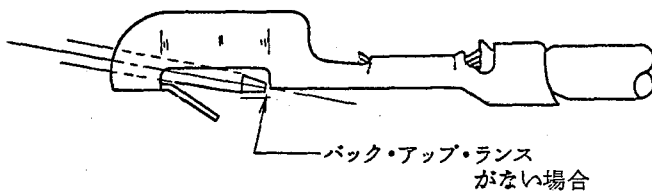


図 2

4. コンタクト圧着作業について

コンタクトの圧着は AMP 指定の工具により、更に指示された規定に従って作業して下さい。

4.1 圧着作業管理について

作業管理は別冊 ----- CM-023J
 取付適用規格 (リセ・コンタクト圧着条件) --- 114-5035
 アプリケータ説明書 ----- AI-8025
 手動工具取扱説明書 ----- IS-071J
 によって作業指導要項を準備する事が重要です。なお、特に下記の事項が重要です。

(1) 圧着する際の電線被覆むき長さは 3.2~3.7 mm にして下さい。

*電線被覆むきの際に芯線に傷がついたり、素線の破断がないようにして下さい。

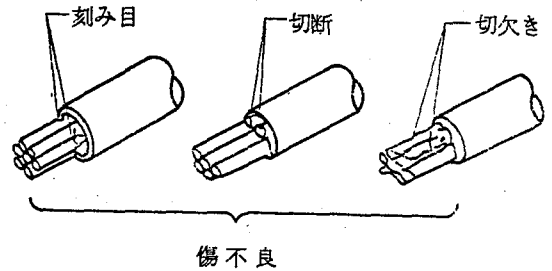
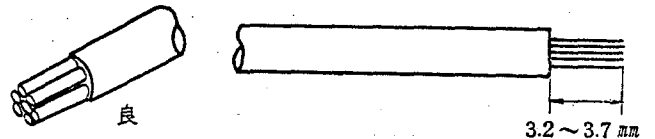


図 3

E.I. シリーズ・コネクタ品番号一覧表

タイプ	極数	名 称		
		リセブタクル・ハウジング	リセブタクル・コンタクト	ポスト・ヘッダー
垂 直 型	3	171822-3	連鎖状端子 #20~#26 170262-1 #26~#30 170263-1 バラ状端子 #20~#26 170204-1 #26~#30 170205-1	171825-3
	4	-4		-4
	5	-5		-5
	6	-6		-6
	7	-7		-7
	8	-8		-8
	9	-9		-9
	10	1- -0		1- -0
	12	1- -2		1- -2
	水平型	3		171822-3
5		-5	-5	
10		1- -0	1- -0	

(2) 圧着条件

圧着のコンタクトは次の条件にあることが必要です。

No.	項 目	圧 着 条 件		備 考	
		アプリケータ	手動工具		
1	圧着による形状変化の許容度	ベンド・アップ	4°以内	6°以内	図 4
		ベンド・ダウン	"	"	"
		ツイスト	2°以内	5°以内	"
		ローリング	7°以内	—	"
2	カット・オフ・タブの長さ	0.5 mm 以下	—	図 1	
3	ベルマウス長さ (後側)	0.2 mm 以上	0.2 mm 以上	"	
4	電線端末突出し長さ	0.5 mm	0.5 mm	"	
5	絶縁被覆の突出し長さ	約 0.4 mm	—	"	
6	ワイヤー・パレルのシーム	芯線の飛び出しがないこと。	芯線の飛び出しがないこと。	—	

- * 芯線圧着部のパレル内側には絶縁性異物を付着させないで下さい。
- * 絶縁被覆の一部が芯線圧着部の中に入らないようにして下さい。
- * 芯線は素線全部を圧着し芯線圧着部のシームから素線の飛び出しのないようにして下さい。
- * 絶縁被覆はインシュレーション・パレルで固定されることが必要です。

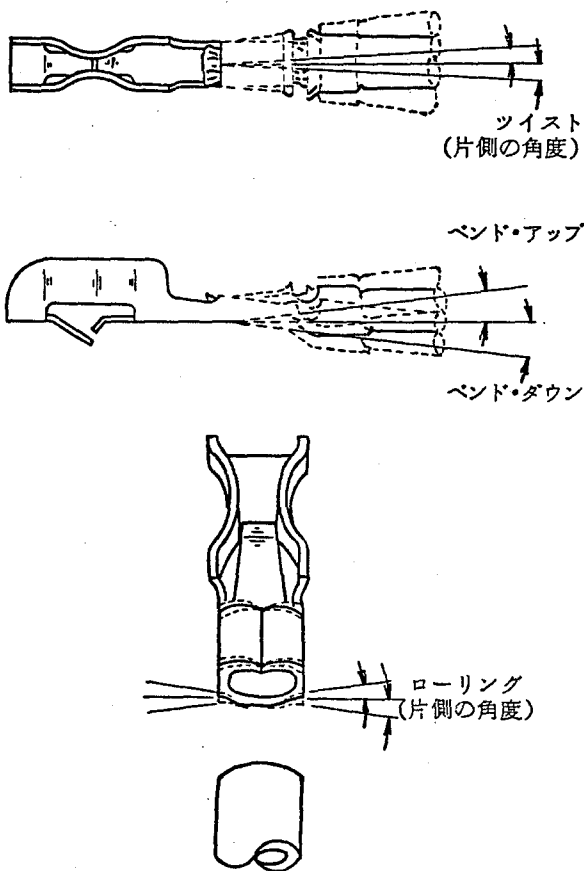


図 4

4.2 圧着済みセプタクル・コンタクトの保管,

運搬上の取扱い方法

ハウジングに装着前の圧着済みコンタクトの状態では、その取扱いに充分注意を払って下さい。

特に次のことが重要です。

- (1) 湿気の多い所には放置しないで下さい。即ち、比較的乾燥した直射日光のあたらない場所で、清浄な室内、且つ常温常湿の環境下の保管が望まれます。
- (2) 翌日にわたって保管される場合は、露出状態で放置しないようにして下さい。
- (3) リセプタクル・コンタクトを裸のままポストに嵌合させると、リセプタクル・コンタクトの接触部を変形させる原因となりますのでしないで下さい。
- (4) 製品の粗雑な扱いはコンタクトの変形や折れにつながる大きな原因となるので、投げたり、落としたり、押さえたりすることは絶対に避けて下さい。
- (5) 多量のを単に積み重ねると突起部が引懸かったり、重量の為に端子の変形する原因となり、接触不良、その他の事故につながるので充分注意して下さい。又製品の上に物を絶対に置かないで下さい。

5. ハーネス製造作業

5.1 コンタクトのハウジングへの装着方法

リセプタクル・コンタクトをハウジングへ装着する場合、下記の項目について注意して下さい。

- (1) リセプタクル・コンタクトの形状 (特にランス及びギャップ) に注意して下さい。ギャップの変形しているものは使用しないで下さい。ランスの変形しているものは復元して使用しても良

いですが、ねじれているもの、おき上り角度が60°以上変形しているものは使用しないで下さい。復元による使用は1回にして下さい。

- (2) リセブタクル・コンタクトのランス、及び接点部を指で押しつけないこと。特にランスの変形に注意して下さい。
- (3) 挿入する際、コンタクトのランス部をランス装着確認用の溝側（回路番号側）に挿入して下さい。

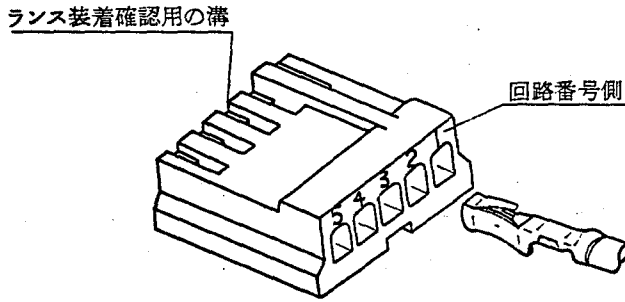


図 5

- (4) 挿入する時、コンタクトのランス反対側を受口の下面にそえ、水平に挿入して下さい。

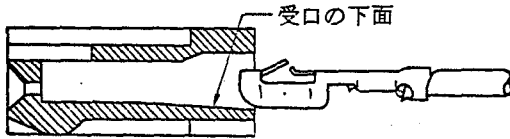


図 6

- (5) こじりながら作業（特に上下方向）すると、ランスの変形をまねき、抜け等の不良原因となるので避けて下さい。

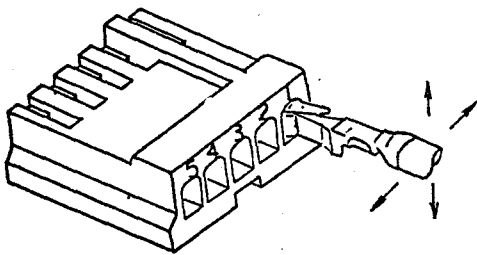


図 7

- (6) リセブタクル・コンタクトはハウジング内の前部の壁にぶつかるまで（それ以上挿入できなくなる迄）挿入して下さい。

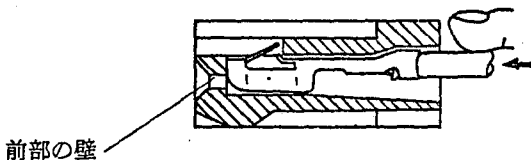
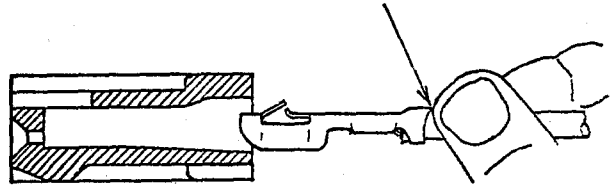


図 8

- (7) ワイヤの細いもの（特に#28 #30）は指でリセブタクル・コンタクトの後部を押しながら仮挿入し、後で一括して適当な工具を使用し最終挿入をして下さい。

リセブタクルコンタクトの後部を手で押す



リセブタクルコンタクトの後部を工具で押す

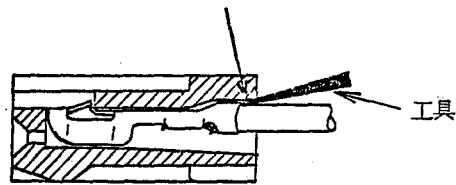
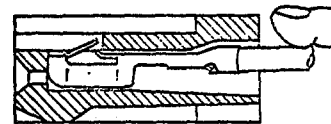


図 9

- (8) ハウジングにコンタクトを挿入後ランスが引掛っていることを確認して下さい（挿入後ランス装着確認用の溝でランスの装着を確認し、各々の電線を軽く下方方向に引張って下さい）。



下方方向に引張る

図 10

5.2 リセブタクル・コンタクトの引き抜き方

リセブタクル・コンタクトをハウジングから引き抜く場合、下記の項目について注意して下さい。

- (1) ランス装着確認の溝に適当な工具をさし込み、ランスを押し込んだことを確かめてから電線を引張って端子を引き抜いて下さい。（治具の参考例として図16を参照下さい）

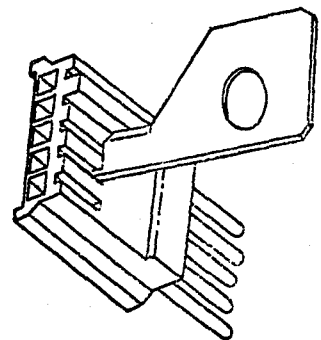


図 11

- (2) 端子は再度、ハウジングに挿入し使用するときには、ランスを復元させて使用して下さい。
復元する場合、リセプタクル・コンタクト嵌合部の背側から行って下さい(図12)。又復元時不注意な作業をすると、リセプタクル・コンタクトの変形(特にギャップのひらきに注意)が考えられるので充分注意して下さい。

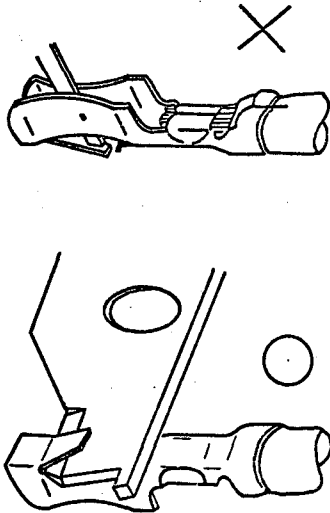


図 12

- (3) 変形がひどい場合は使用しないで下さい。ギャップの変形したもの、又ランスがねじれたもの、おき上り角度が 60° 以上変形しているものは使用しないで下さい。復元による使用は1回にして下さい。

5.3 ハーネスの保管について

乾燥した清浄な場所に保管して下さい。又翌日にわたって保管される場合は露出状態で放置することは避けて下さい。

5.4 出荷、運搬について

適正な梱包箱を利用して塵埃、雨水等を防止し、丁寧に取扱うことが必要です。

6. 器機への装着作業について

6.1 基板への装着作業について

基板への装着については、以下の点に注意をすることが望まれます。

- (1) ポスト・ヘッダーが基板の側面近くに位置している場合はロック部を図13の様にして基板に装着することが望まれます(半田時フラックスがポストに付着するのを防止するため)。

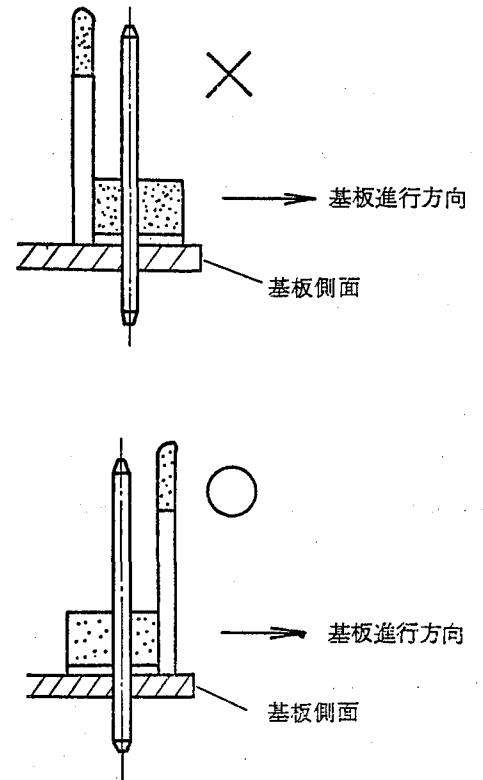


図 13

6.2 コネクタ装着方法

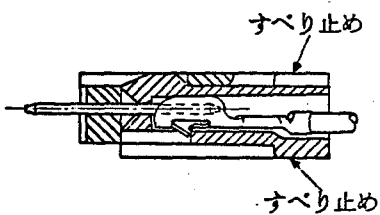
ランス装着確認用の溝（逆差し防止側）を上側にしてつかみ、ピッチずれ防止の両壁でポスト・ヘッダーのロックキングの壁をつむむようにしてまっすぐ挿入して下さい。

6.3 コネクタのロック解除

ロック解除（コネクタの引き抜き）は下図に示すように、一度ロック部の反対側にリセプタクル・ハウジングを押した後、解除を行って下さい。

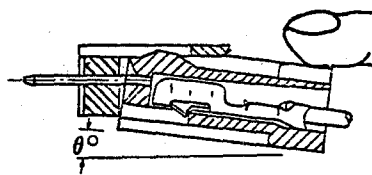
ロック解除の順序

(1) 通常嵌合状態



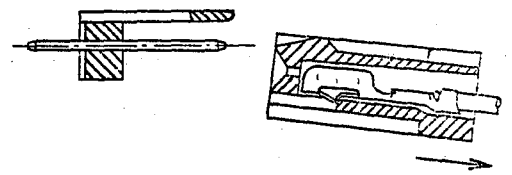
通常コネクタは上図の様に嵌合しています。

(2) ロック解除しやすい様に指で押す。



コネクタの手前側を押し下げると上部のロック機構が外れ、抜き易くなります。

(3) 離脱状態



均等に手前に引くとコネクタは外れます。

図 14

- イ. すべり止めをつかんで引き抜いて下さい。
- ロ. 圧着した電線を直接引き抜いてはいけません。
- ハ. コネクタを前後左右にこじらないで下さい。

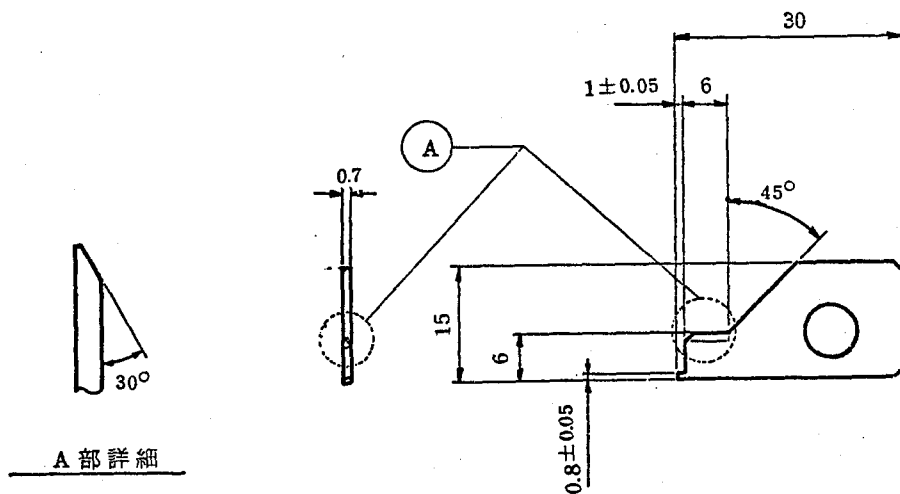


図 15