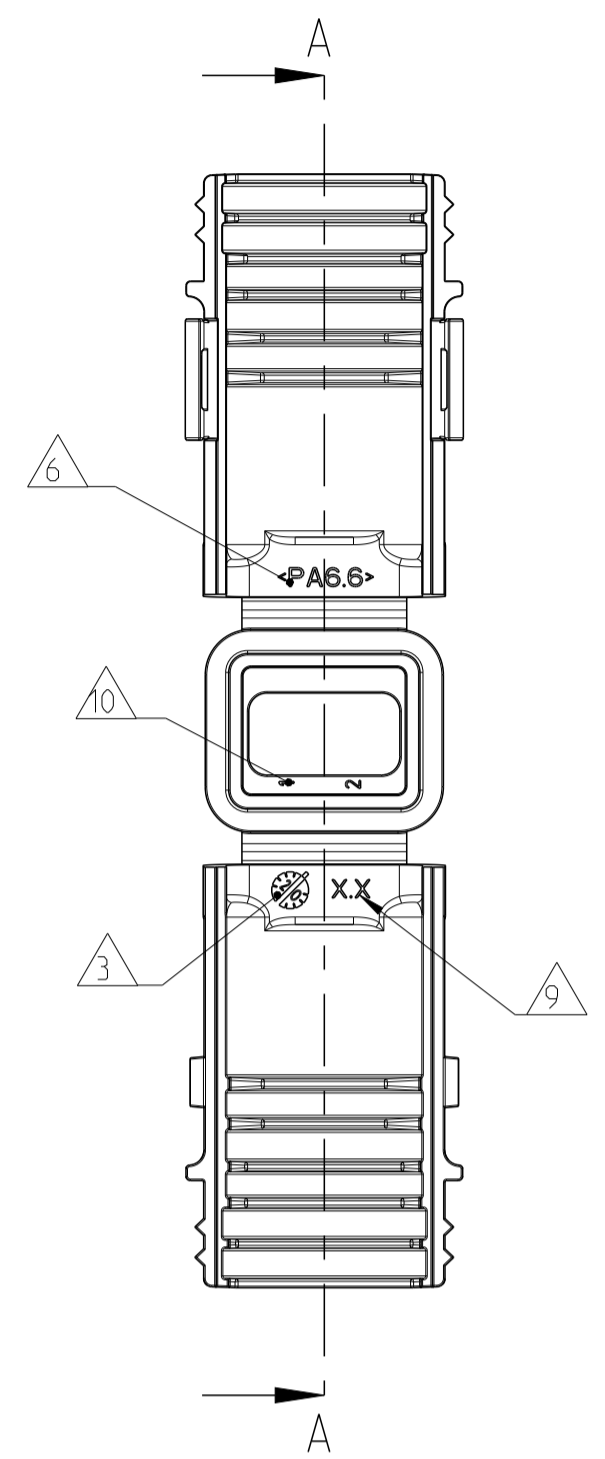
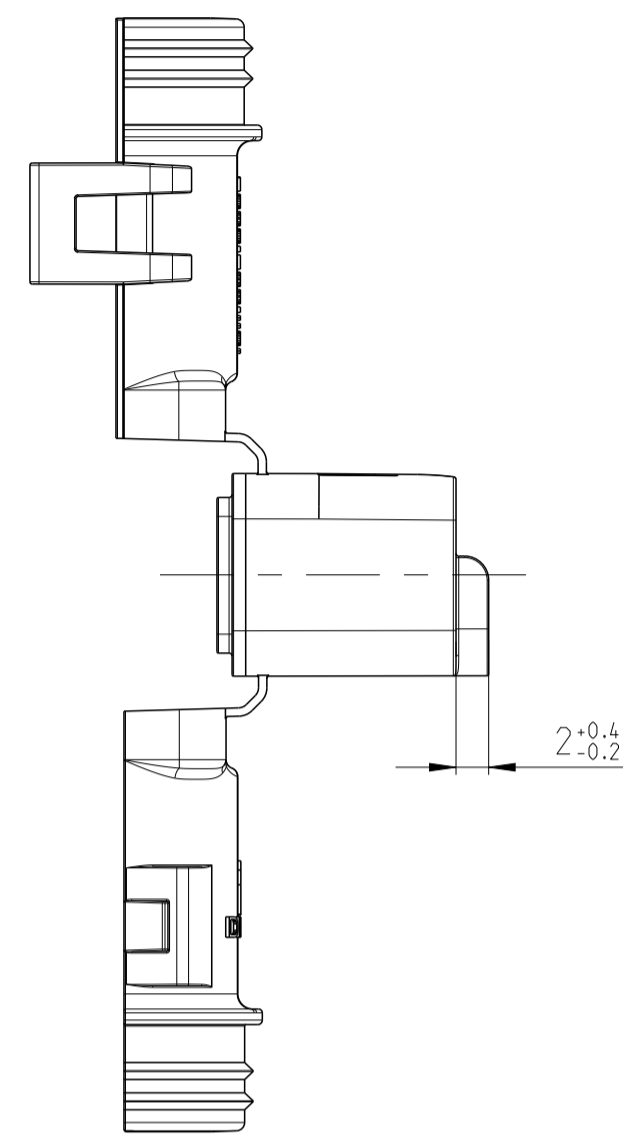
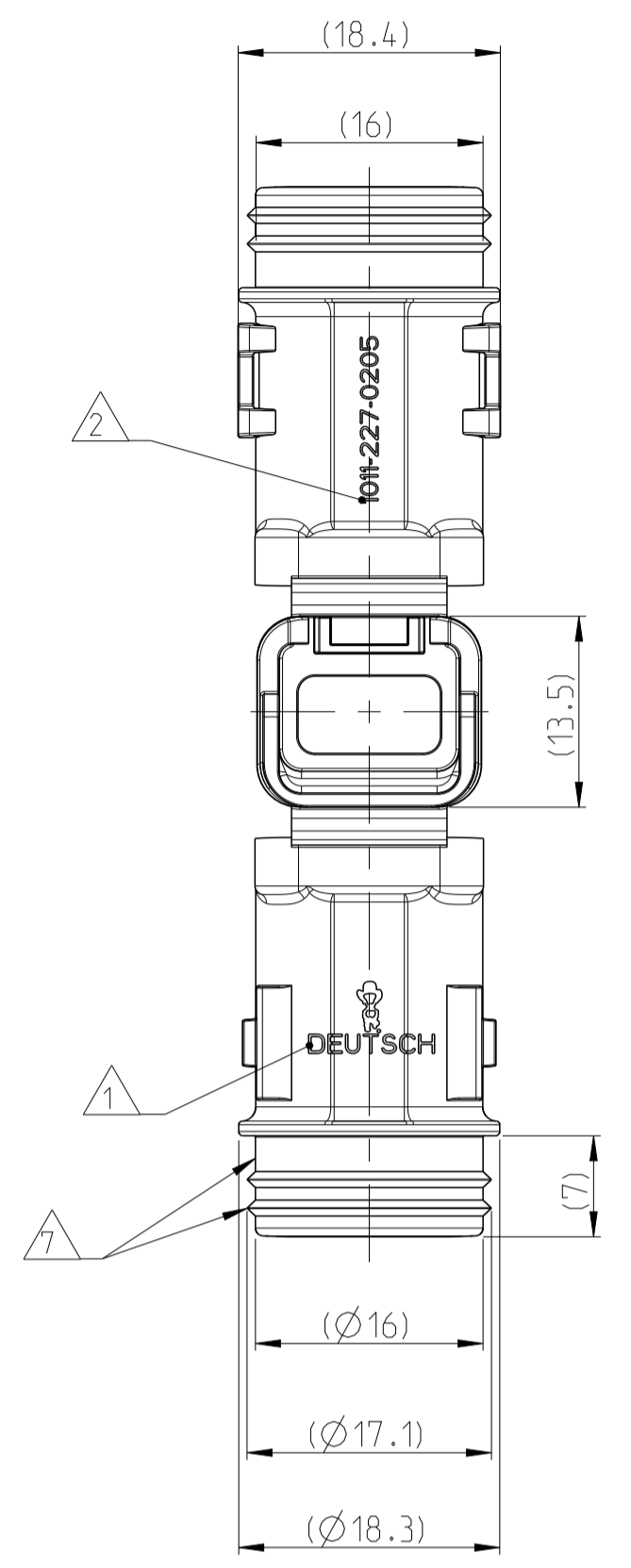


LOC	DIST	REV	DATE	BY	CHK
A1	-	A	15 JUL 2013	PV	CE
A1	-	A1	25 APR 2018	SM	CF
A2	-	A2	10 NOV 2021	SN	GCR
A3	-	A3	09 FEB 2022	NS	GCR

DELIVERY CONDITION AS SHOWN
 Lieferzustand wie gezeigt

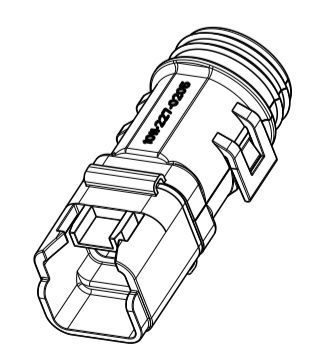
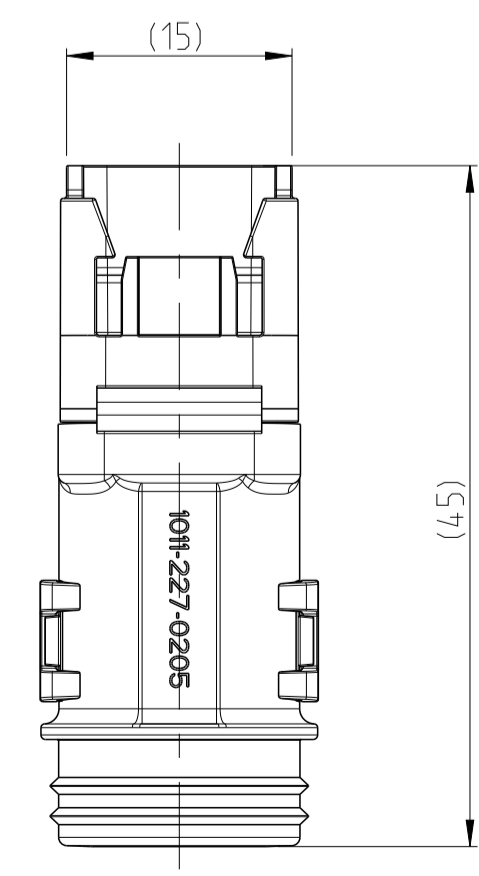
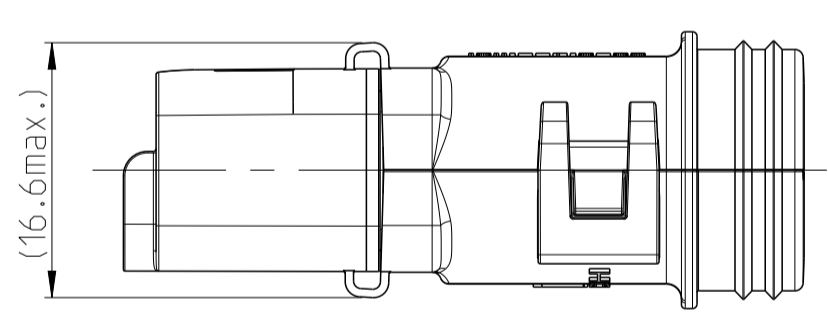
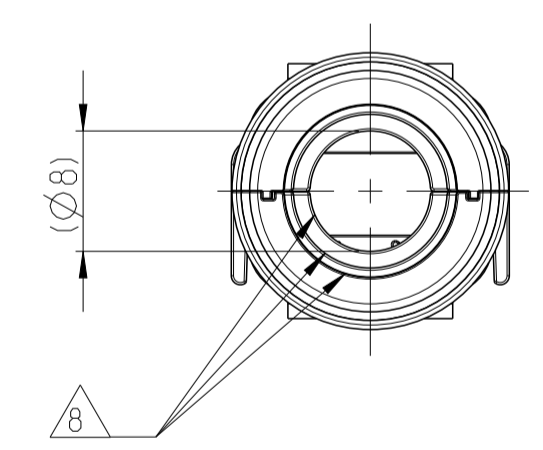


SECTION A-A
 Schnitt
 SCALE 5:1
 Maßstab

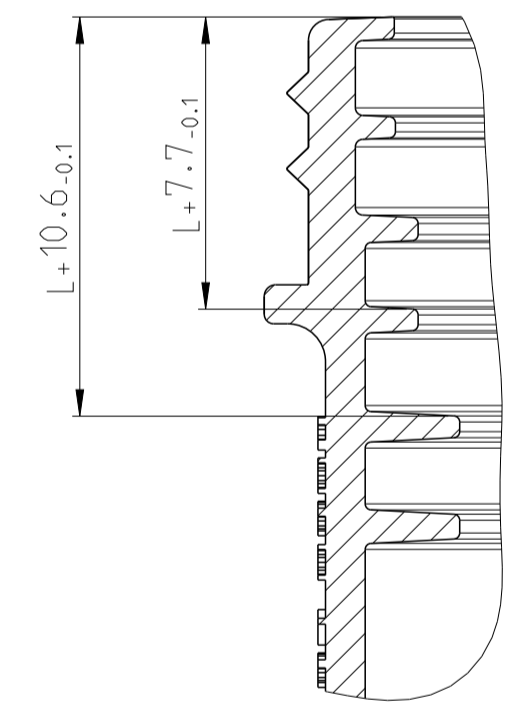
NOTES
 Bemerkungen

- 1 DEUTSCH LOGO / TE LOGO
 DEUTSCH Logo / TE Logo
- 2 DEUTSCH PART-NO
 DEUTSCH Teil-Nr.
- 3 PRODUCTION DATE
 Produktionsdatum
- 4 BULK PACKAGING IN CORRUGATED BOX
 Schuttgut im Karton
- 5 MALFUNCTION CAUSED BY LAQUER IS
 NOT COVERED BY TE WARRANTY
 Funktionsbeeinträchtigung durch Lackieren liegt
 nicht im Einfluss und Gewährleistungsumfang von TE
- 6 MATERIAL MARKING ACCORDING TO VDA 260
 Werkstoffkennzeichnung nach VDA 260
- 7 FOR HEAT-SHRINK TUBING AND TUBE WITH TIE WRAP
 Fuer Schrumpfschlauch und Schlauch mit Kabelschelle
 FROM / von Ø5.2 UP TO / bis Ø7.6
- 8 FOR CORRUGATED TUBES: NW 6/7.5/8.5/10
 Fuer Wellrohre: NW 6/7.5/8.5/10
- 9 MOULD CAVITY MARKING (IF NECESSARY)
 Nestmarkierung (falls notwendig)
- 10 CAVITY MARKING
 Kammerbezeichnung
- 11 MATED WITH ALL MODIFICATION OF DT06-02S
 (WITHOUT ANY WELDED / MOUNTED PARTS)
 Passend zu allen Varianten von DT06-02S
 (ohne verschweißte / montierte Teile)
- 12 BASED ON THE HINGE MECHANISM OF THE CAP,
 THE DELIVERY CONDITION CAN BE DIFFERENT
 TO THE SHOWN STATUS.
 Basierend auf dem Klappmechanismus der Kappe, kann der
 Lieferzustand von der dargestellten Ansicht abweichen
- 13 >CN< MARKING FOR CHINA TOOL DUPLICATION PARTS
 >CN< Markierung für China Tool Duplizierung Teile

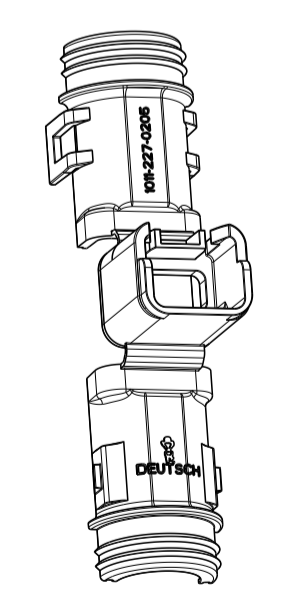
CLOSED (MOUNTED) CONDITION AS SHOWN
 Geschlossener (montierter) Zustand wie gezeigt



SCALE 1:1
 Maßstab



L+ = ADD LENGTH FOR CORRUGATED TUBE
 zus. Länge des Wellrohres



SCALE 1:1
 Maßstab

ORDER-NO. Bestell-Nr.	REV.	WEIGHT (g)	MATERIAL	COLOUR Farbe	DESCRIPTION Beschreibung	ITEM
1011-227-0205	A	4.3	NYLON 6/6	BLACK schwarz	COVER WITHOUT STRAIN RELIEF Kappe ohne Zugentlastung	1

TOLERANCES UNLESS OTHERWISE SPECIFIED ACC. TO DIN 16901-140 CENTRIC TO NOMINAL DIMENSION, EDITION 1982-11 SHALL APPLY. Fremdstoßtoleranzen nach DIN 16901-140. Es gilt die Ausgabe 1982-11.		DIESE ZEICHNUNG IST EIN KONTROLLIERTES DOKUMENT. BEMASSUNGEN UND TOLERANZEN GEMÄSS GPS (ISO STANDARDS).	
THIS DRAWING IS A CONTROLLED DOCUMENT. DIMENSIONING AND TOLERANCING PER GPS (ISO STANDARDS)		DRN PRAVEENA	15 JUL 2013
DIMENSIONS: MASSENMEN mm		CHK C.F. INZER	16 JUL 2013
TOLERANCES UNLESS OTHERWISE SPECIFIED: ALLGEMEINTOLERANZEN		APVD C. BERWEIN	16 JUL 2013
FINISH/SCHWARZLINE		NAME	COVER, DT06-02S-BS180 Kappe, DT06-02S-BS180 BACKSHELL STRAIGHT (180 DEGREE)
MATERIAL SEE TABLE siehe tabelle		SIZE	A1
WEIGHT GEWICHT		CAGE CODE	00779
CUSTOMER DRAWING		DRAWING NO. ZEICHNUNG-NR.	1011-227-0205
		RESTRICTED TO NUR FÜR	-
		SCALE MASSSTAB	2:1
		SHEET BLATT	1 OF 1
		REV	A3

